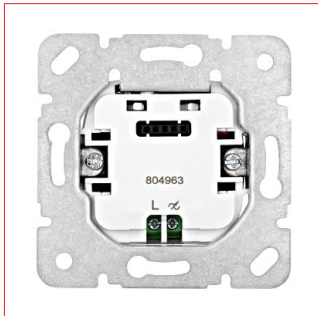


Elektronische drukknopdimmer inbouw 300W/VA RLC 2 draden



Schrack Info

Universele drukknopdimmers voor RLC-belastingen met blauwe LED die brandt volgens de dimwaarde. Bij de eerste aansluiting van de dimmers, wordt de aangesloten belasting geanalyseerd en de dimmer stelt zich automatisch op de correcte wijze in.

Technische specificaties:

- Omgevingstemperatuur: +5°C tot +45°C.
- Automatische detectie van de belasting.
- Omkeerbare elektronische beveiliging tegen overbelasting
- Nulleider is niet noodzakelijk.
- Om deze af te werken is een bediening EV1_2006-- nodig.



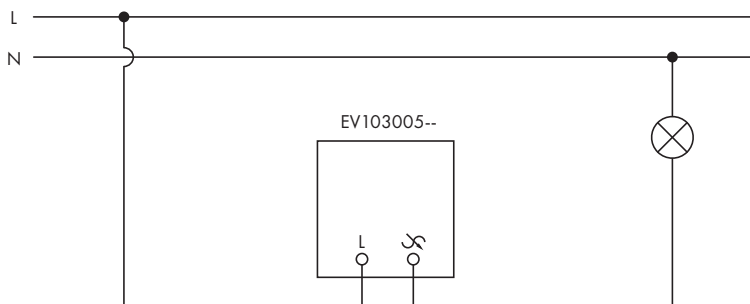
Technische gegevens

Serie	VISIO 50
Type product	Dimmer
Type dimmer	Universele dimmer
Type belasting	Capaciteit Inductief Ohms
Dimbaar lichtmiddel	Gloeilampen Halogeenlamp Halogeenlamp met elektronische voeding Halogeenlamp met conventionele transformator
Vermogensbereik	60-300 W/VA
Nominale werkspanning AC (V)	230
Bevestiging	Klauwen met schroeven

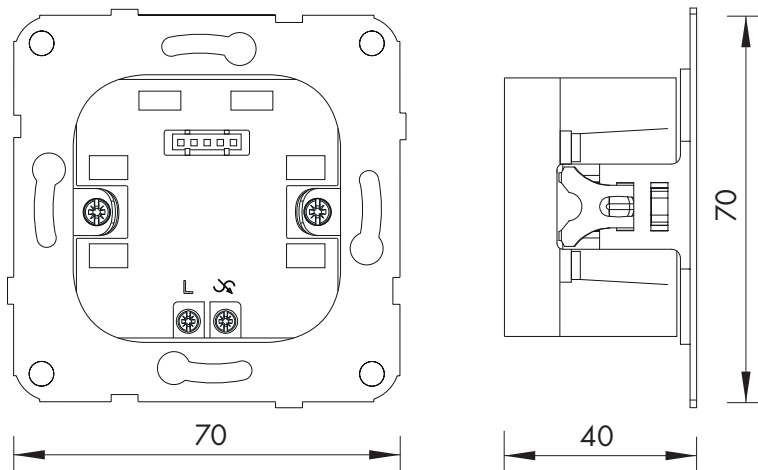
Technische gegevens - vervolg

Montage	Inbouw
Werkings temperatuur	0°C tot +45°C
Beveiligingsfunctie	Omkeerbare elektronische kortsluitbeveiliging
Beschermingsgraad	IP20
Type klemmen	Schroefklemmen
Klemmen	Volgens EN 60669-1
Toegelaten geleider	Soepele geleiders Soepele geleiders met adereindhulzen Vaste geleiders
Klemcapaciteit (mm ²)	1,5 und 2,5
Materiaal	ABS Staal verzinkt
Milieu	Halogeenvrij
Richtlijn gevaarlijke stoffen	ROHS
Keuringen	VDE
Afmetingen (mm)	70x70x40
Inbouw diepte (mm)	35

Anschlussplan



Abmessungen (mm)



Gegevens tabel: Elektronische drukknopdimmer inbouw 300W/VA RLC 2 draden

Artikelen

Omschrijving	Referentie
Elektronische drukknopdimmer inbouw 300W/VA RLC 2 draden	EV103005