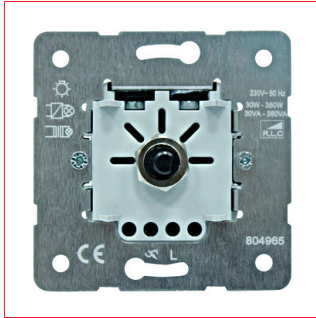


Technische Fiche: EV103002--

Inbouwdimmer draaibediening 350W/VA RLC 2 draden

Afdekking EV102013--



Schrack Info

Universele draaddimmers met AAN/ UIT-schakelaar voor RLC-belastingen.

Bij de eerste aansluiting van de dimmer wordt de aangesloten belasting geanalyseerd en de dimmer stelt zich automatisch op de correcte wijze in.

Geheugenfunctie (helderheidsgeheugen).

Om deze af te werken is een afdekking EV1_2013-- nodig.

De aansluiting van de nulleider is niet noodzakelijk.



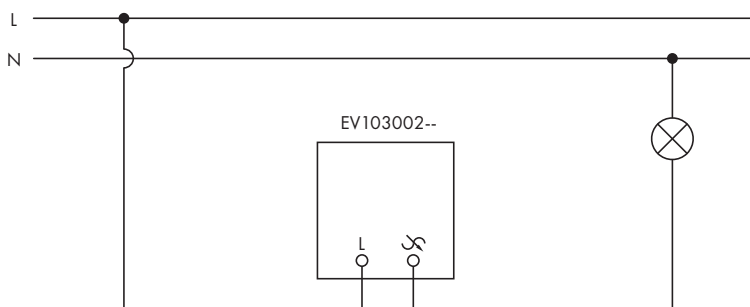
Technische gegevens

Serie	VISIO 50
Type product	Dimmer
Type dimmer	Universele dimmer
Type belasting	Capaciteit Inductief Ohms
Dimbaar lichtmiddel	Gloeilampen Halogeenlamp Halogeenlamp met elektronische voeding Halogeenlamp met conventionele transformator
Vermogensbereik	20-300 W/VA
Nominale werkspanning AC (V)	230
Bevestiging	Klauwen met schroeven
Montage	Inbouw
Werkings temperatuur	+5°C tot +45°C

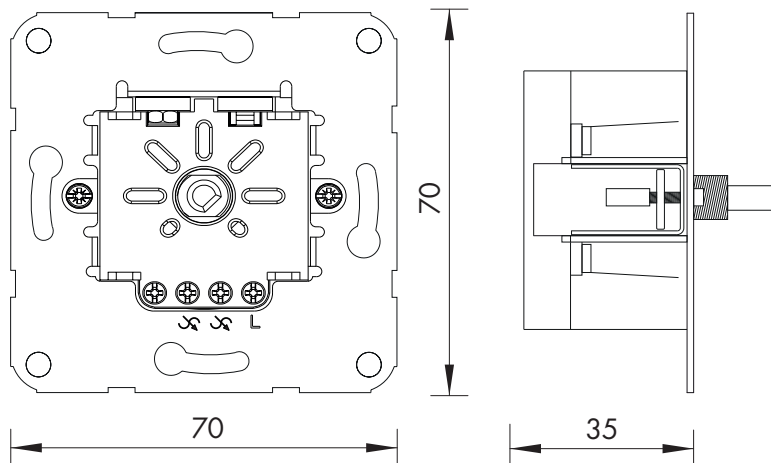
Technische gegevens - vervolg

Beveiligingsfunctie	Omkeerbare elektronische kortsluitbeveiliging
Beschermingsgraad	IP20
Type klemmen	Schroefklemmen
Klemmen	Volgens EN 60669-1
Toegelaten geleider	Soepele geleiders Soepele geleiders met adereindhulzen Vaste geleiders
Klemcapaciteit (mm ²)	1,5 und 2,5
Materiaal	ABS Staal verzinkt
Milieu	Halogeenvrij
Richtlijn gevaarlijke stoffen	ROHS
Keuringen	VDE
Afmetingen (mm)	70x70x40
Inbouw diepte (mm)	35

Anschlussplan



Abmessungen (mm)



Gegevens tabel: Inbouwdimmer draaibediening 350W/VA RLC 2 draden

	1	2	3	4	5	6	7
Min.	60 W	60 W	60 VA	60 VA	-	-	-
Max.	300 W	300 W	300 VA	300 VA	-	-	-
1 ... Glühlampen		5 ... dimmbare Energiesparlampe CFL					
	2 ... Halogenlampe			6 ... dimmbare 230 V LED-Lampe			
	3 ... konventioneller Transformator			7 ... dimmbare 12 V LED-Lampe			
	4 ... elektronischer Transformator						

Artikelen

Omschrijving	Referentie
Inbouwdimmer draaibediening 350W/VA RLC 2 draden	EV103002
Afdekking EV102013--	